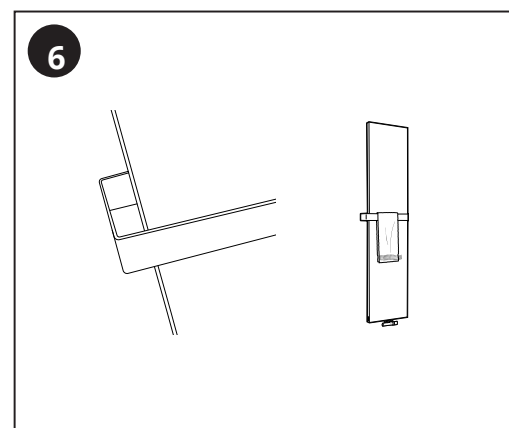
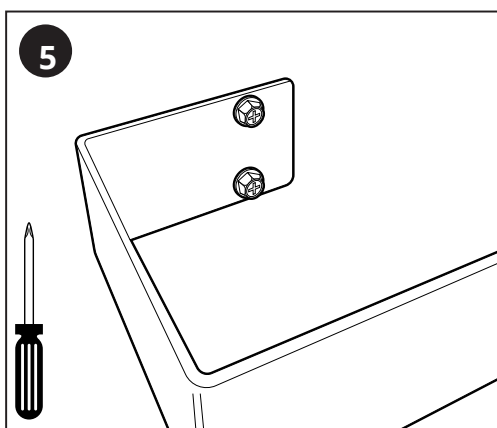
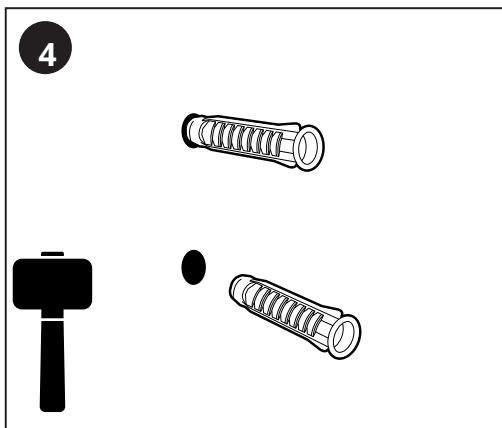
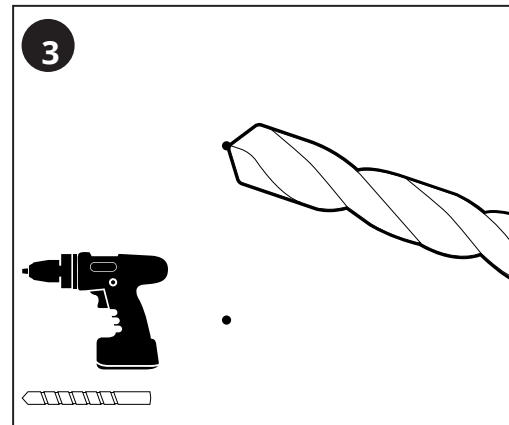
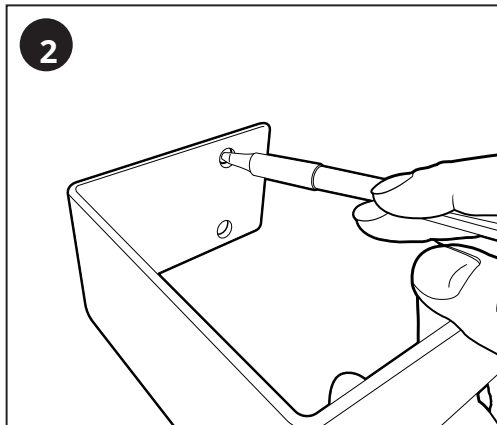
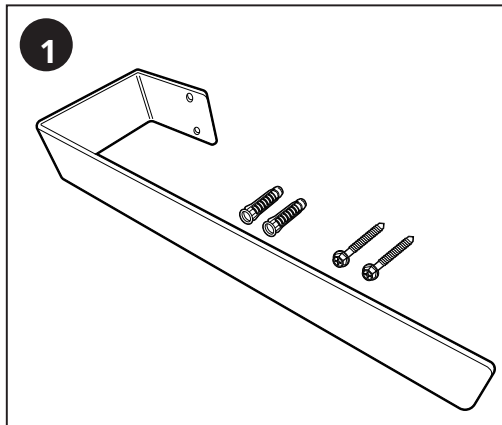
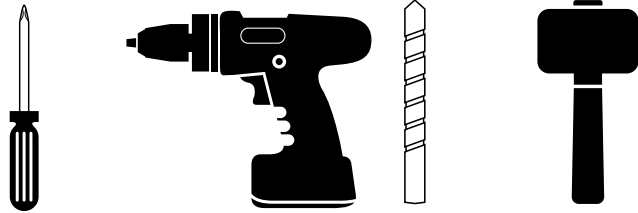


Designer Towel Bar

EN - Installation Guide
DE - Installationsanleitung
ES - Guía de Instalación
IT - Guida di Installazione
FR - Guide d'installation
NL - Handleiding

EN - Tools required for installing:
DE - Benötigtes Werkzeug:
ES - Herramientas necesarias para la instalación:
IT - Strumenti richiesti per l'installazione:
FR - Outils nécessaires à l'installation:
NL - Benodigd gereedschap:



EN - If you require any additional information or have any issues with this product please refer to the website.
DE - Falls Sie weitere Informationen oder Hilfe brauchen, kontaktieren Sie uns bitte über die Website.
ES - Si requiere información adicional o tiene alguna cuestión en relación al montaje de su artículo refiérase a nuestra web.
IT - Se hai bisogno di ulteriori informazioni o hai un problema con questo prodotto visita il nostro sito web.
FR - Si vous avez besoin d'informations supplémentaires ou si vous avez des problèmes avec ce produit, merci de vous référer à notre site web.
NL - Heeft u vragen over een product of heeft u problemen met een product, dan adviseren we u om onze website te raadplegen.