

# Simple Heating Element Installation & Safety Information

## Installation Guide

### Contents

Safety & General Information

Installation

Aftercare & Recycling Page - 7

Your Guarantee Page - 7

Safety & General Information

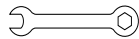
**Please read carefully...**

- ✓ This product is only suitable for use in liquid filled radiators (excluding oil filled).
- ✓ Ensure the heating element is fully submerged in the liquid before operation.
- ✗ Do not throw away packaging until you have located and confirmed that you have all included parts and the product is in good condition.
- ✓ Check the device for damage before installation and on a regular basis.
- ✓ If any damaged is found on the device it should not be used, if any damage is caused once installed the device should be switched off or disconnected immediately.
- ✓ Check the fluid level in the radiator regularly, the element should be fully submerged at all times.
- ✗ Do not let children operate the device without supervision of an adult.
- ✓ Keep the power cord away from any hot surfaces of the radiator.
- ✗ This element has no serviceable parts, never dismantle the element as this will invalidate the warranty and could lead to injury.

Installation

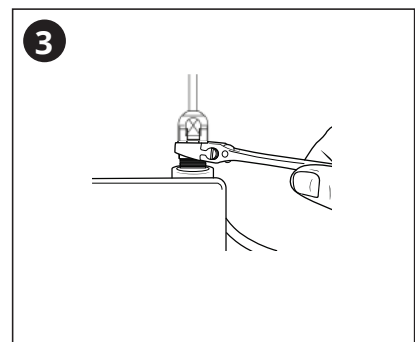
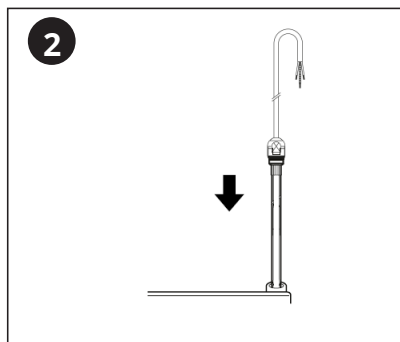
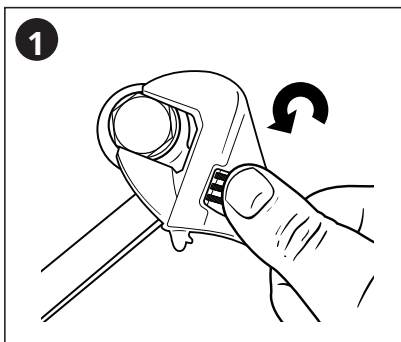
- ✓ Pairing the correct element to your towel rail is crucial for its safe and efficient operation. The element you choose should have a Wattage output that is no greater than the delta 50 output in Watts of your chosen towel rail or radiator unless otherwise specified by the manufacturer.

**Tools required for installing:**



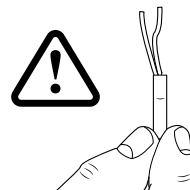
- ✓ Installation Safety Information
- ✓ Always disconnect the power before installing or removing the element.
- ✓ This element must be installed by a qualified or fully competent person.
- ✓ The element should only be connected to a power outlet in good condition.
- ✓ Local electrical regulations must be adhered to when installing the element.
- ✓ Please pay attention to the safety zones if installing in a bathroom.

Element Installation



Electrical Installation

- a. Brown wire — live connection to the circuit (L).
- b. Blue wire — connect to neutral (N)



Product Information

Power: 230 VAC

Insulation class: II

Ingress protection: IP64

Connection Type:

Cable without plug permanent connection to the electrical supply via a fused spur that conforms to all local electrical requirements.

Wattage to 60°:

400W - 325\*ø11mm

600W - 450\*ø11mm

800W - 535\*ø11mm

1000W - 675\*ø11mm

1200W - 795\*ø11mm

1500W - 940\*ø11mm

Removal:

Should you need to remove the element ensure the radiator is cooled and drained of liquid and the valves are closed. Always disconnect the mains power.

# Anleitung zur Installation des elektrischen Hezelementes

## Installationsanleitung

### Inhalt

Sicherheitshinweise & Generelle Infos

Installation

Pflege und Entsorgung - **Seite 7**

Garantiehinweise Page - **Seite 7**

Sicherheitshinweise & Generelle Infos

### Bitte beachten Sie folgende Hinweise...

- ✓ Dieses Produkt kann nur in mit Flüssigkeit (außer Öl) befüllten Heizkörpern verwendet werden.
- ✓ Stellen Sie sicher, dass der im inneren des Heizkörpers sitzende Teil vom Element komplett von der Flüssigkeit bedeckt wird.
- ✗ Entsorgen Sie die Verpackung erst nachdem überprüft wurde, dass alle benötigten Teile vorhanden und im guten Zustand sind.
- ✓ Überprüfen Sie alle Bestandteile auf Beschädigungen vor der Installation und regelmäßig während des Betriebes.
- ✓ Sollten Beschädigungen jeglicher Art vor der Installation und während des Betriebes festgestellt werden, so sollte von der Installation abgesehen bzw. das Element sofort abgestellt werden.
- ✓ Der Flüssigkeitsstand im Heizkörper sollte regelmäßig überprüft werden und das Element immer mit Wasser bedeckt sein.
- ✗ Kinder dürfen das Gerät ohne Aufsicht eines Erwachsenen nicht bedienen.
- ✓ Vermeiden Sie die Berührung des Stromkabels mit heißen Oberflächen.
- ✗ Dieses Element enthält keine zu wartenden Teile. Nehmen Sie das Element niemals auseinander, da dies die Garantie ungültig macht und zu Verletzungen führen kann.
- ✓ Um den Handtuchheizkörper sicher und effizient zu betreiben, ist es wichtig, dass er mit einem geeigneten Hezelement kombiniert wird. Die Wattleistung des Elements sollte die angegebene Delta 50 Wattleistung Ihres Handtuchheizkörpers nicht überschreiten, sofern vom Hersteller nichts anderes angegeben wurde.

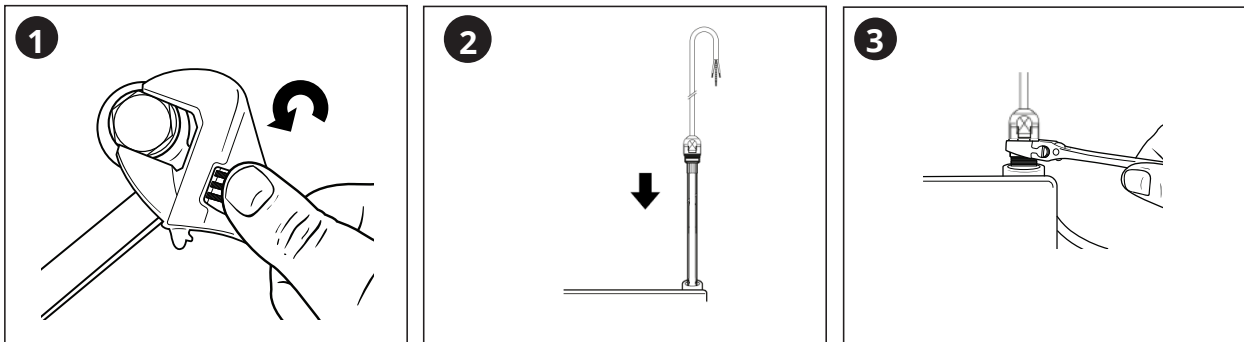
Installation

**Benötigtes Werkzeug:** 

Sicherheitshinweise

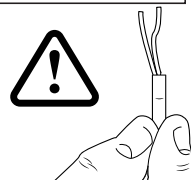
- ✓ Die Hauptstromzufuhr sollte vor der Installation abgestellt sein.
- ✓ Die Installation sollte nur vom Fachmann oder geschultem Personal installiert werden.
- ✓ Die Kondition der Anschlussdose sollte vor der Installation überprüft werden.
- ✓ Bei der Installation des Elements müssen die örtlichen elektrischen Vorschriften beachtet werden.
- ✓ Bitte beachten Sie die Anweisung zu den Sicherheitszonen bei der Installation in einem Badezimmer oder einer Nasszelle.

Elementinstallation



Elektrische Installation

- a. Braune Ader — Außenleiter (L).
- b. Blaue Ader — Neutralleiter (N)



Produktinformation

Stromversorgung: 230 V (AC)

Isolierung: Klasse II

Schutzart: IP64

Anschlussart:

Ohne Stecker / loses Kabelende zur Verbindung mit Stecker oder Anschlussdose über eine abgesicherte Stichleitung, die allen örtlichen elektrischen Anforderungen entspricht.

Wattleistung bei 60 Grad Celsius:

400W - 325\*Ø11mm

600W - 450\*Ø11mm

800W - 535\*Ø11mm

1000W - 675\*Ø11mm

1200W - 795\*Ø11mm

1500W - 940\*Ø11mm

Entfernung:

Sollten Sie das Element entfernen müssen, so stellen Sie sicher, dass der Heizkörper gekühlt und die Flüssigkeit abgelassen ist und die Ventile geschlossen sind. Trennen Sie das Gerät immer von der Hauptspannungsversorgung.

## Guía de Instalación

### Contents

Información sobre la Seguridad

Instalación Página

Mantenimiento y Reciclaje - **Página 7**

Su Garantía Página - **Página 7**

## Información General y sobre la Seguridad

### Por favor lea detenidamente...

- ✓ Este producto solamente es compatible con radiadores llenados de líquido (excluyendo modelos de aceite).
- ✓ Asegúrese de que el elemento quede completamente sumergido en el líquido glicol antes de comenzar.
- ✗ No tire el embalaje hasta que haya localizado y confirmado que todas las piezas estén incluidas y que el producto esté en buen estado.
- ✓ Verifique que el dispositivo no tenga ningún daño antes de comenzar y periódicamente.
- ✓ Si el dispositivo muestra cualquier tipo de daño no lo utilice, si se produce algún tipo de daño tras la instalación del dispositivo, rogamos apague el dispositivo y desconéctelo inmediatamente.
- ✓ Compruebe el nivel del líquido del radiador periódicamente. El elemento siempre debe estar completamente sumergido.
- ✗ El dispositivo no debe ser utilizado por niños sin la supervisión de un adulto.
- ✓ Mantenga el cable de alimentación alejado de cualquier superficie que vaya a calentarse (sobre el radiador).
- ✗ Este elemento no dispone de partes serviciales, nunca debe ser desmontado ya que esto invalidará la garantía y podría provocar lesiones.

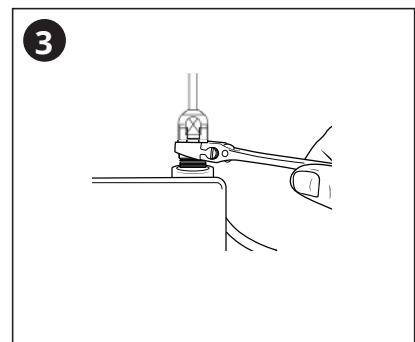
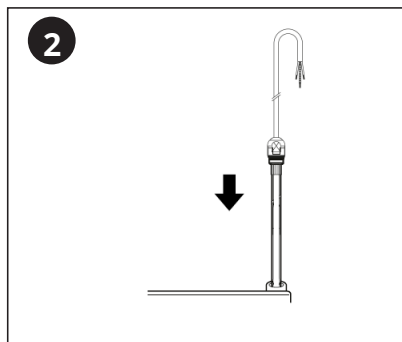
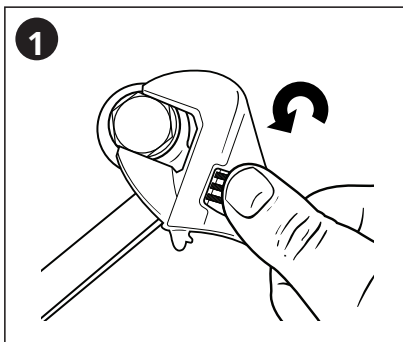
## Instalación

**Herramientas necesarias para completar la instalación:** 

## Información de Seguridad sobre la Instalación

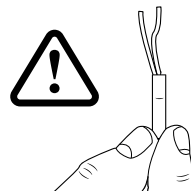
- ✓ Desconecte siempre la alimentación antes de instalar o desmontar el elemento.
- ✓ Este elemento debe ser instalado por una persona cualificada o por un instalador profesional.
- ✓ El elemento solo se debe conectar a una toma de corriente en buenas condiciones.
- ✓ Al instalar el elemento asegúrese de adherirse y de cumplir con las normas de instalación estipuladas.
- ✓ Rogamos revise las zonas del baño en las que pueda ser instalado.

## Instalación del Elemento



### Instalación Eléctrica

- a. Cable marrón — conexión fase al circuito (L).
- b. Cable azul — conexión neutra (N).



## Información sobre el Producto

Alimentación: 230 VAC

Clase de aislamiento: II

Grado de protección: IP64

Tipo de conexión:

Cable sin enchufe o interruptor de encendido/apagado.

Cable sin enchufe ya que requiere ser conectado a la red eléctrica a través de un interruptor con fusible que cumpla con todos los requisitos de una instalación eléctrica.

Salida a 60°:

400W - 325\*Ø11mm

600W - 450\*Ø11mm

800W - 535\*Ø11mm

1000W - 675\*Ø11mm

1200W - 795\*Ø11mm

1500W - 940\*Ø11mm

Para desmontar:

En el caso de que necesite desmontar el elemento, verifique que el radiador se haya enfriado, que se haya vaciado el líquido glicol y que las válvulas estén completamente cerradas.

Desconecte la alimentación a la red eléctrica.

## Guida di installazione

### Contenuti

Informazioni Generali e di Sicurezza

Installazione

Manutenzione e Smaltimento – **Pagina 7**

La tua garanzia – **Pagina 7**

## Informazioni Generali e di Sicurezza

### Si prega di leggere attentamente

- ✓ Questo articolo è compatibile unicamente con radiatori riempiti di liquido (esclude modelli riempiti di olio).
- ✓ Assicurarsi che l'elemento riscaldante sia completamente immerso nel liquido prima di intervenire.
- ✗ Non gettare via l'imballaggio fino a quando non si è individuato e confermato di aver incluso tutti i componenti ed il prodotto è in buone condizioni.
- ✓ Controllare che il dispositivo non sia danneggiato prima dell'installazione e periodicamente, Se si riscontrano danneggiamenti, il dispositivo non dovrebbe essere utilizzato.
- ✓ Se il danno si verifica una volta installato, il dispositivo deve essere spento o scollegato immediatamente.
- ✓ Controllare regolarmente il livello del liquido nel radiatore.
- ✓ L'elemento deve essere sempre immerso completamente nel liquido.
- ✓ Non permettere l'uso del dispositivo a bambini senza la supervisione di un adulto.
- ✓ Tenere il cavo di alimentazione lontano da superfici calde del radiatore.
- ✗ Questo dispositivo non ha parti riparabili da parte dell'utente.
- ✗ Non smontare mai l'elemento in quanto invaliderebbe la garanzia e causare lesioni.

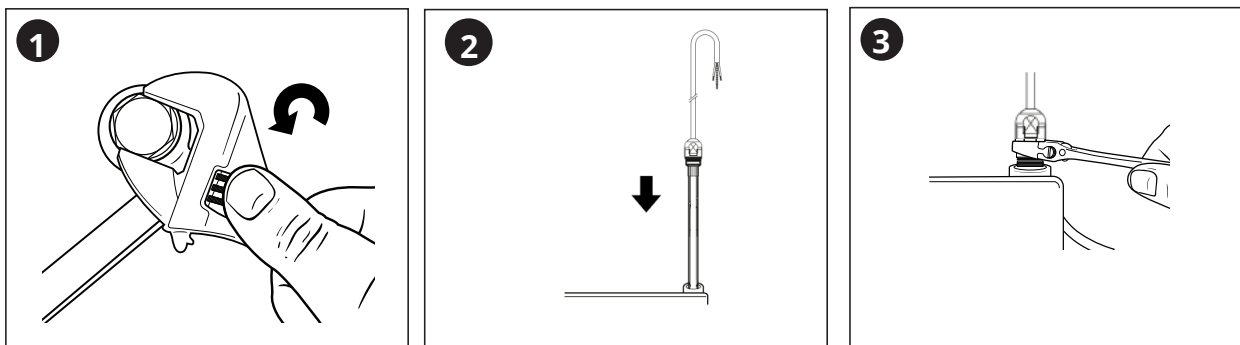
## Installazione

**Strumenti richiesti per l'installazione:** 

## Informazioni di sicurezza per l'installazione

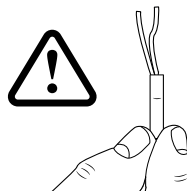
- ✓ Staccare l'alimentazione prima di installare o rimuovere l'elemento. L'elemento deve
- ✓ essere installato da personale qualificato.
- ✓ L'elemento deve essere connesso ad una presa di corrente in buone condizioni
- ✓ Rispettare le normative elettriche locali durante l'installazione dell'elemento Si prega di
- ✓ porre attenzione alle zone di sicurezza se si installa in bagno

## Installazione dell'elemento



## Installazione elettrica

- a. Filo marrone – collegamento alla fase
- b. Filo blu – collegamento al neutro



## Informazioni sul prodotto

Potenza: 230 Vac

Classe di isolamento: II

Ingresso di protezione: IP64

Tipo di connessione:

Cavo con spina e interruttore ON/OFF

Cavo senza spina che richiede un collegamento alla rete elettrica attraverso un interruttore con fusibile conforme con i requisiti elettrici locali.

Potenza elettrica a 60°

400W - 325\*ø11mm

600W - 450\*ø11mm

800W - 535\*ø11mm

1000W - 675\*ø11mm

1200W - 795\*ø11mm

1500W - 940\*ø11mm

Rimozione:

Se è necessario rimuovere l'elemento, assicurarsi che il radiatore sia freddo e svuotato dal liquido e che le valvole siano chiuse.

Scollegare sempre l'alimentazione di rete

# Installation simple d'un élément chauffant et consignes de sécurité

## Guide d'installation

### Contenu

Information générale et consignes de sécurité

Installation

Information produit – **Page 7**

Votre garantie – **Page 7**

## Information générale & consignes de sécurité

### Veillez lire attentivement

- ✓ Ce produit ne convient qu'aux radiateurs remplis de liquide (à l'exception des radiateurs à bain d'huile).
- ✓ Assurer que l'élément chauffant est entièrement immergé dans le liquide avant son fonctionnement.
- ✗ Ne pas jeter l'emballage avant d'avoir vérifié que vous avez toutes les pièces incluses et que le produit est en bon état.
- ✓ Vérifier que le produit n'est pas endommagé avant son installation et ensuite à intervalles réguliers.
- ✓ En cas d'endommagement après l'installation, l'appareil doit être mis hors tension ou débranché immédiatement.
- ✓ Vérifier régulièrement le liquide dans le radiateur, l'élément doit être complètement immergé à tout moment.
- ✗ Ne pas laisser les enfants utiliser l'appareil sans la surveillance d'adulte.
- ✓ Tenir le câble d'alimentation éloigné de toute surface chaude du radiateur.
- ✗ Cet élément n'a pas de pièces réparables. Ne jamais démonter l'élément car cela annulerait la garantie et pourrait entraîner des blessures.

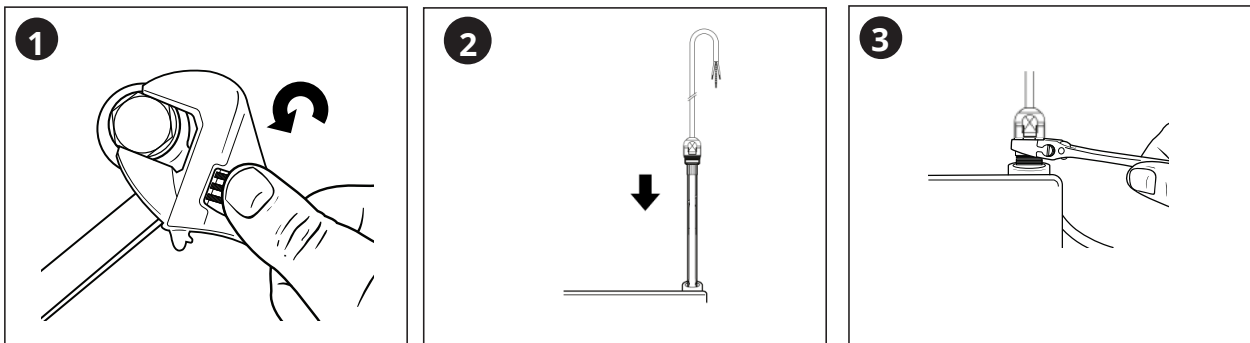
## Installation

**Outils requis pour l'installation:** 

## Consignes de sécurité pour l'installation

- ✓ Toujours couper le courant avant installation ou enlèvement de l'élément.
- ✓ L'élément doit être installé par une personne qualifiée ou entièrement compétente.
- ✓ L'élément ne doit être branché qu'à une prise de courant en bon état. Réglementations
- ✓ électriques locales doivent être respectées lors de l'installation.
- ✓ Attention aux zones de sécurité en cas d'installation dans une salle de bain.

## Installation de l'élément



## Installation électrique

- a. Câble marron – conducteur de phase (sous tension)
- b. Câble bleu – conducteur neutre



## Information produit

Alimentation : 230 VAC

Classe d'isolation : II

Protection Ingress : IP64

Type de conducteur :

Câble avec prise et interrupteur marche/arrêt

Câble sans prise pour une connexion permanente à l'alimentation électrique par l'intermédiaire d'un socle à fusible conforme à toutes les réglementations électriques locales.

Puissance à 60°

400W - 325\*ø11mm

600W - 450\*ø11mm

800W - 535\*ø11mm

1000W - 675\*ø11mm

1200W - 795\*ø11mm

1500W - 940\*ø11mm

Enlèvement

Si vous avez besoin d'enlever l'élément, assurez-vous qu'il est refroidi et qu'il est vidangé de son liquide et que les robinets sont fermés.

Toujours couper l'alimentation électrique.

# Basis verwarmingselement Installatie- en veiligheidsinformatie

## Installatiegids

### Inhoud

Veiligheidsinformatie

Installatie

Onderhoud / recyclen – **Pagina 7**

Garantie – **Pagina 7**

## Veiligheidsinformatie

### Lees aandachtig door...

- ✓ Dit product is alleen geschikt voor gebruik in vloeistof gevulde radiatoren (met uitzondering van oliegevulde radiatoren).
- ✓ Zorg ervoor dat het verwarmingselement vóór gebruik volledig in de vloeistof is ondergedompeld.
- ✗ Gooi de verpakking pas weg als u er zeker van bent dat de bestelling compleet is.
- ✓ Controleer voor installatie of het element beschadigd is, controleer het element hierna met regelmaat.
- ✓ Als u schade aantreft op het element, gebruik het dan niet. Wanneer na installatie schade wordt veroorzaakt, moet het apparaat worden uitgeschakeld of onmiddellijk worden losgekoppeld.
- ✓ Controleer regelmatig het vloeistofniveau in de radiator, het element moet altijd volledig zijn ondergedompeld.
- ✗ Laat kinderen het element niet bedienen zonder toezicht van een volwassene.
- ✓ Houd de stroomdraad uit de buurt van warme oppervlakken van de radiator.
- ✗ Dit element bevat geen onderdelen die kunnen worden gerepareerd. Haal het element nooit uit elkaar, indien u dit wel doet komt de garantie te vervallen, tevens zal het schade aan het element veroorzaken.

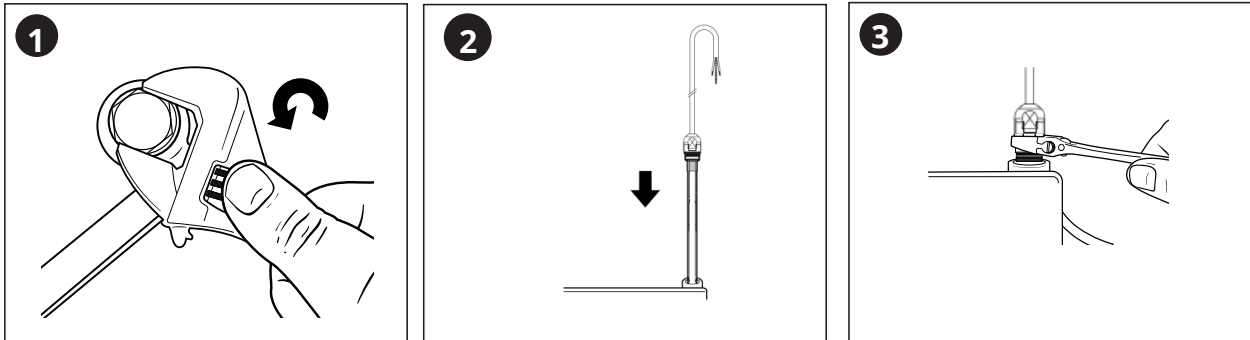
## Installatie

**Benodigd gereedschap:** 

## Installatie veiligheidsinformatie

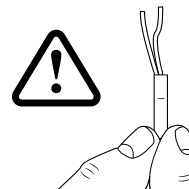
- ✓ Schakel altijd de stroom uit voordat u het element installeert of verwijdert.
- ✓ Dit element moet worden geïnstalleerd door een gekwalificeerd persoon.
- ✓ Het element mag alleen worden aangesloten op een stopcontact die in goede staat verkeert.
- ✓ Bij het installeren van het element moeten de plaatselijke elektrische voorschriften worden nageleefd.
- ✓ Let op de veiligheidszones bij installatie in een badkamer.

## Installatie element



## Installatie bedrading

- a. Bruine draad - actieve verbinding aansluitcircuit (L).
- b. Blauwe draad - verbind met nulleider (N).



## Productinformatie

Vermogen: 230 VAC

Isolatieklasse: II

Ingangsbescherming: IP64

Verbindingstype: Kabel zonder permanente stekker verbinding met de elektrische voeding en zekering dat voldoet aan alle plaatselijke elektrische vereisten.

Wattage tot 60 °

400W - 325\*ø11mm

600W - 450\*ø11mm

800W - 535\*ø11mm

1000W - 675\*ø11mm

1200W - 795\*ø11mm

1500W - 940\*ø11mm

Verwijdering:

Mocht u het element moeten verwijderen, zorg ervoor dat de radiator is afgekoeld, alle vloeistof is afgetapt en de radiatorcransen zijn dichtgedraaid. Verwijder de stekker altijd uit het stopcontact.

## Aftercare

Clean any marks with a soft dry or damp cloth, for stubborn stains please clean with mild soapy water and dry with a soft cloth. DO NOT use abrasive or acidic cleaners, if you are unsure, please contact us first.

## Pflege

Entfernen Sie leichte Verschmutzung mit einem weichen feuchten Tuch und benutzen Sie Seifenwasser für hartnäckige Verschmutzungen. Verwenden Sie KEINE scheuernden oder sauren Reinigungsmittel. Wenn Sie sich nicht sicher sind, kontaktieren Sie uns bitte zuerst.

## Mantenimiento

Limpie cualquier mancha con un paño seco. Para manchas más difíciles de limpiar, utilice un paño suave, agua y jabón. NO utilice detergentes abrasivos o detergentes con ácido. Si no está seguro de cómo limpiar el artículo, rogamos se ponga en contacto con nosotros antes de limpiarlo.

## Manutenzione

Pulire eventuali segni con un panno morbido asciutto o umido, per le macchie più ostinate si prega di pulire con acqua e sapone delicato e asciugare con un panno morbido. NON usare detergenti abrasivi o acidi; se non si è sicuri si prega prima di contattarci

## Service après-vente

Nettoyer les traces avec un chiffon doux, sec ou humide. Pour les taches tenaces, nettoyer avec de l'eau savonneuse douce et sécher avec un chiffon doux. NE PAS utiliser de nettoyeurs abrasifs ou acides. Si vous n'êtes pas certain de la marche à suivre, veuillez nous contacter.

## Onderhoud

Vlekken kunnen worden verwijderd met een zachte droge of vochtige doek. Voor hardnekkige vlekken maak een sopje met warm water en droog af met een zachte doek. Gebruik géén agressieve of schurende reinigingsmiddelen.

## Your Guarantee

- This product is covered by a 2 year guarantee.
- The guarantee starts from the date of purchase.
- The guarantee covers you against issues caused as a result of manufacturing related issues, it does not apply to issues that are found to be a result of poor installation.
- Labour costs for installation of the product are not covered under this warranty.

## Die Garantie

- Die Garantie beträgt 2 Jahre.
- Die Garantie beginnt mit dem Kaufdatum.
- Probleme, die durch eine fehlerhafte Installation verursacht wurden, sind von der Garantie ausgeschlossen.
- Installationskosten sind nicht als Bestandteil der Garantie gedeckt.

## Su Garantía

- Este producto está cubierto por una garantía de 2 años.
- La fecha de comienzo de la garantía es a partir de la fecha de compra del producto.
- La garantía le cubre en caso de cualquier defecto de fabricación pero no cubrirá problemas o daños causados debidos a la incorrecta instalación.
- El coste de instalación del su producto no está cubierto por la garantía.

## Garanzia

- Questo prodotto è coperto da una garanzia di 2 anni Garanzia
- La garanzia parte dalla data di acquisto
- La garanzia copre i danni di produzione e relativi a problematiche connesse con la produzione. Non sono coperti danni dovuti ad una errata installazione.
- I costi del lavoro per l'installazione del prodotto non sono coperti da garanzia

## Votre garantie

- Ce produit est sous garantie pendant 2 ans.
- La garantie commence à la date de l'achat.
- La garantie vous couvre contre les problèmes liés à la fabrication, elle ne s'applique pas aux problèmes qui résultent d'une mauvaise installation.
- Les frais de main d'œuvre pour l'installation du produit ne sont pas couverts par cette garantie.

## Garantie

- Garantie: 2 jaar.
- Garantie begint vanaf de dag van aankoop.
- Garantie dekt u tegen fabrieksfouten, garantie is niet van toepassing bij schade veroorzaakt door slechte of onjuiste installatie.
- Installatiekosten van het artikel valt niet onder de garantie.

## Recycling and Disposal

Please recycle the packaging in accordance with your local government regulations on waste handling, and follow the same advice at the end of the products life.

Do not recycle the element in your general waste.

Product - Aluminium.

Packaging - Cardboard, plastic.

## Entsorgung & Verwertung

Bitte recyceln Sie die Verpackung gemäß den örtlichen Vorschriften zur Abfallentsorgung und befolgen Sie die gleichen Hinweise am Ende der Lebensdauer des Produkts. Recyceln Sie das Element nicht im normalen Abfall.

Element - Aluminium

Verpackung - Karton, Plastik.

## Reciclaje y Deshecho

Rogamos recicle el embalaje en acuerdo a la normativa de su municipio local sobre los reglamentos referentes a la manipulación y deshecho de productos que hayan llegado al final de su vida útil. Rogamos no recicle el elemento con residuos domésticos.

Producto - Aluminio.

Embalaje - Cartón, plástico.

## Riciclaggio e Smaltimento

Si prega di riciclare l'imballaggio in conformità con le normative locali in materia di gestione dei rifiuti e seguire la stessa procedura al fine vita del prodotto. Non riciclare l'elemento nei rifiuti generici.

Prodotto - Alluminio

Imballaggio - Cartone e Plastica

## Recyclage et traitement

Veuillez recycler l'emballage conformément à la réglementation de votre commune en matière de traitement des déchets, et suivre ces mêmes conseils à la fin de la durée de vie du produit. Ne pas recycler l'élément dans vos déchets ordinaires. Produit : aluminium

Emballage : carton, plastique

## Recyclen en afvalverwerking

Recycle en verwerk overig afval in overeenstemming met de plaatselijke wetgeving, volg hetzelfde advies aan het einde van de levenscyclus van het artikel.

Artikel: Aluminium.

Verpakking: Karton, plastic.